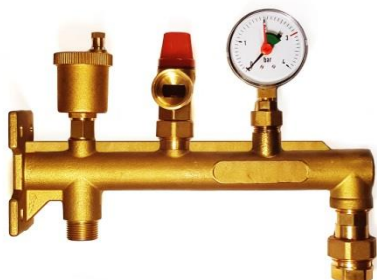


PRODUKTARK

Veggkonsoll for ekspansjonskar TS



Sikkerhetsventil, luftventil, manometer og konservator er sikkerhetsutstyr i varmesystemer. Med alt på ett sted løses dette enkelt.

Denne veggkonsollen er egnet for lukkede varmesystemer:

- for varmegenerator med en varmeeffekt på opptil 50 kW.
- strømnings temperaturer opp til maks. 70 °C, noe som gjør den ideell for lav oppvarmingstemperatur og gulvvarme.

Veggkonsoll

Fremstilt i messing.

Sikkerhetsventil

3 bar, CE-merket

- Avluftningsåpningen kan stilles i hvilken retning som passer best iht. installasjonen.
- Enkelt og tidsbesparende å vedlikeholde.
- Sikkerhetsventil DN 15 for systemer opptil 50 kW.

Automatisk lufteventil

- Automatisk lufting under drift av anlegget.
- Manuell utlufting under fylling av anlegget.
- Høy luftingsytelse, selv ved høye trykk.
- Max. driftstrykk 12 bar.
- Max. driftstemperatur 115 °C.
- Enkel funksjonell testing.

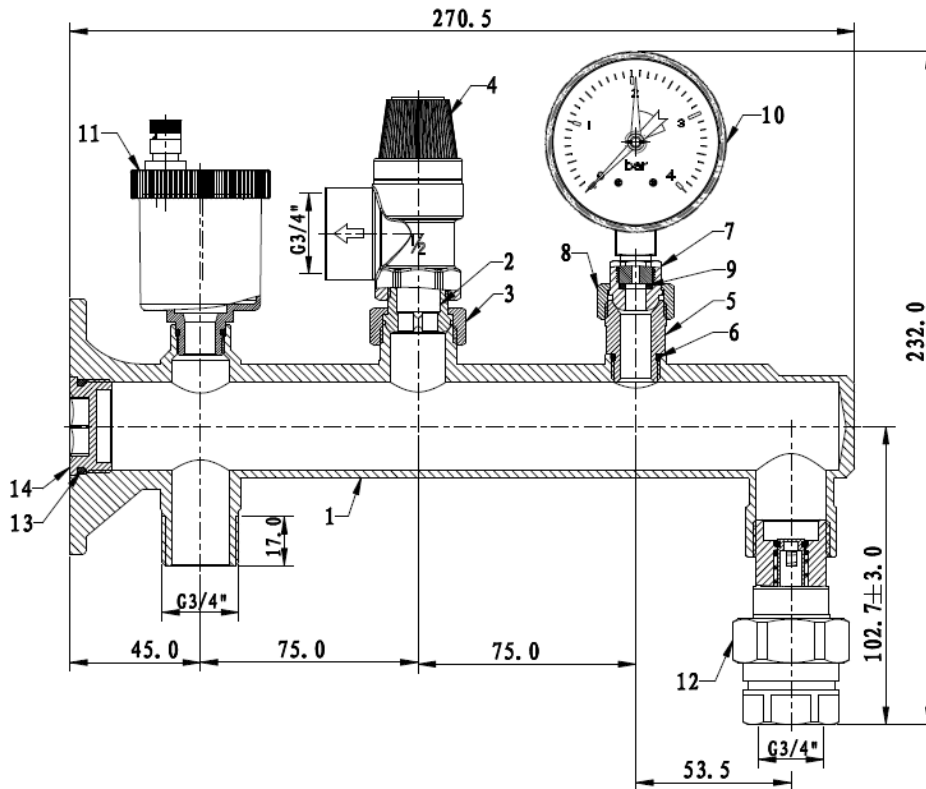
Manometer

0-4 bar med grønt område og rød peker.

Tilbehør:

Type	Høiax art.nr.	NRF-nummer
Ekspansjonskar 12 liter	8377716	8377716
Ekspansjonskar 18 liter	8377717	8377717
Ekspansjonskar 24 liter	8377718	8377718

Målskisse av produktet:



Tegnbeskrivelse:

Nummer	Komponent	Materiale
1	Veggkonsoll hus	CW617N
2	Anslutning	Messing (HPB57-3)
3	Låsemutter	Messing (HPB57-3)
4	Sikkerhetsventil	Messing (HPB57-3)
5	Ventildekk	Messing (HPB57-3)
6	O-ring	EPDM
7	Anslutning	Messing (HPB57-3)
8	Låsemutter	Messing (HPB57-3)
9	Flatpakning	EPDM
10	Manometer	-
11	Lufftepotte	Messing (HPB57-3)
12	Isolasjonsmutter	Messing (HPB57-3)
13	O-ring	EPDM
14	Plugg	Messing (HPB57-3)

Typen av samme produkt:

Type	Høiax art.nr.	NRF-nummer
Veggkonsoll for ekspansjonskar TS	8373632	8373632